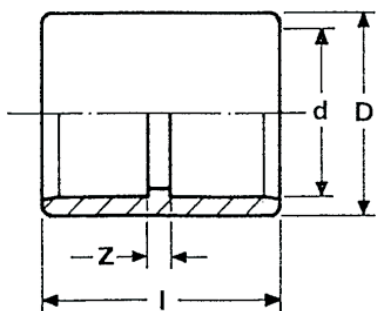




plimat

MANCHON femelle à coller

SOCKET - MANGUITO



PRODUITS ET DIAMÈTRES DISPONIBLES

Référence	d	D	l	Z	Gr
M12	12	16	27	3	4
M16	16	21	31	3	6
M20	20	26	35	3	9
M25	25	31	41	3	15
M32	32	39	47	3	22
M40	40	46,5	55	3	34
M50	50	59	65	3	75
M63	63	73	79	3	109
M75	75	90	94	4	246
M90	90	106	107	4	376
M110	110	129	131	9	641
M125	125	145	145	6	860
M140	140	162	162	8	1144
M160	160	185	182	8	1714
M200	200	231	222	8	3175
M225	225	252	248	10	3300
M250	250	280	274	11	4520
M315	315	350	344	16	8400
M400	400	430	572	140	11220

INFORMATIONS TECHNIQUES

MATÉRIEL

> PVC-U (POLYCHLORURE DE VINYLE NON PLASTIFIÉ)
TOUS NOS RACCORDS SONT FABRIQUÉS PAR
INJECTION SELON NOS EXIGENCES.

UTILISATION

> ADDUCTION D'EAU POTABLE (CERTIFICATION ACS),
INDUSTRIE (VOIR TABLEAU DE RÉSISTANCE CHIMIQUE),
TRAITEMENT D'EAU, IRRIGATION, PISCINE

PRESSION DE SERVICE

> CES DONNÉES SONT POUR UNE TEMPÉRATURE DE
L'EAU À 20°C
> RACCORDS À COLLER :
DU Ø 12 MM AU 160 MM = PN16*
DU Ø 200 MM AU 400 MM = PN10*
> RACCORDS MIXTE ET À VISSER = PN10*
* = SAUF QUAND INDIQUÉ DANS CATALOGUE

TEMPÉRATURE DE SERVICE DE L'EAU

> TEMPÉRATURE DE SERVICE : 0°C À 60°C

MERCI DE VOUS REFERER À LA COURBE PRESSION /
TEMPÉRATURE DE SERVICE

DIMENSIONS

> CONFORMES À LA NORME DIN 8063, À LA NORME
EN1452-3 (RACCORDS À COLLER) ET À L'ISO7/1
(RACCORDS FILETÉS).

RACCORDEMENT

> RACCORDEMENT PAR COLLAGE UNIQUEMENT AVEC
DES TUBES CONFORMES À LA NORME DIN 8062.
UTILISER UNIQUEMENT UNE COLLE SPÉCIFIQUE PVC
PRESSION.
> POUR LES RACCORDS FILETÉS, NOUS RECOMMANDONS
L'UTILISATION DU RUBAN SILICONE OU RUBAN PTFE
POUR GARANTIR L'ÉTANCHÉITÉ.