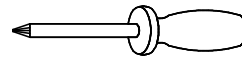
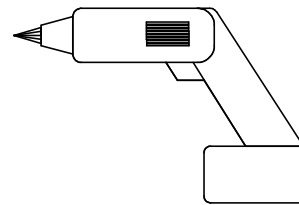
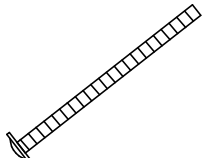
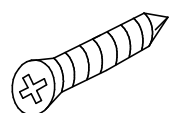
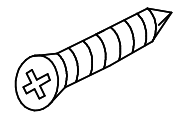
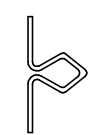
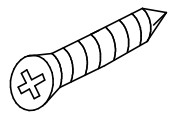
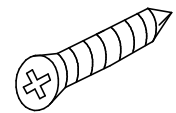
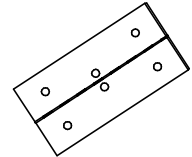
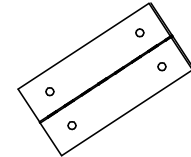
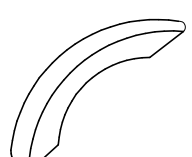
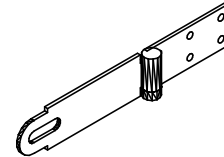
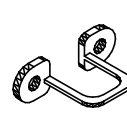
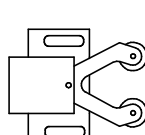
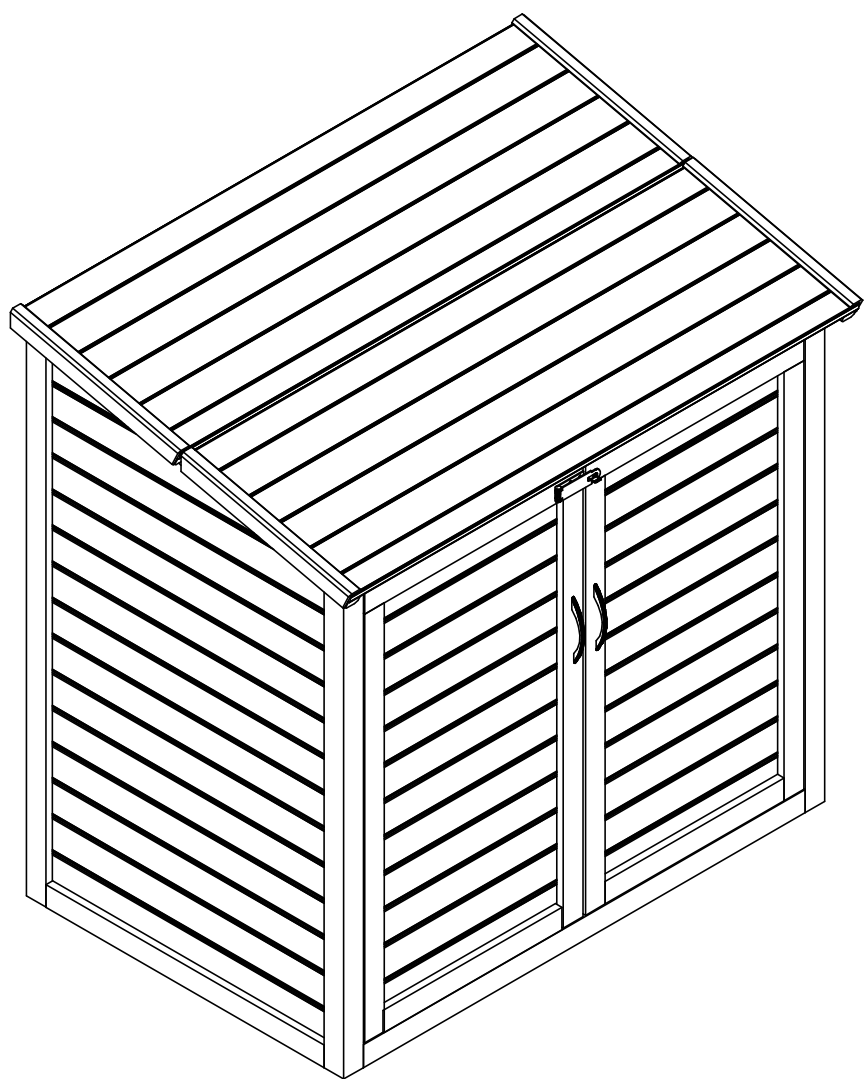
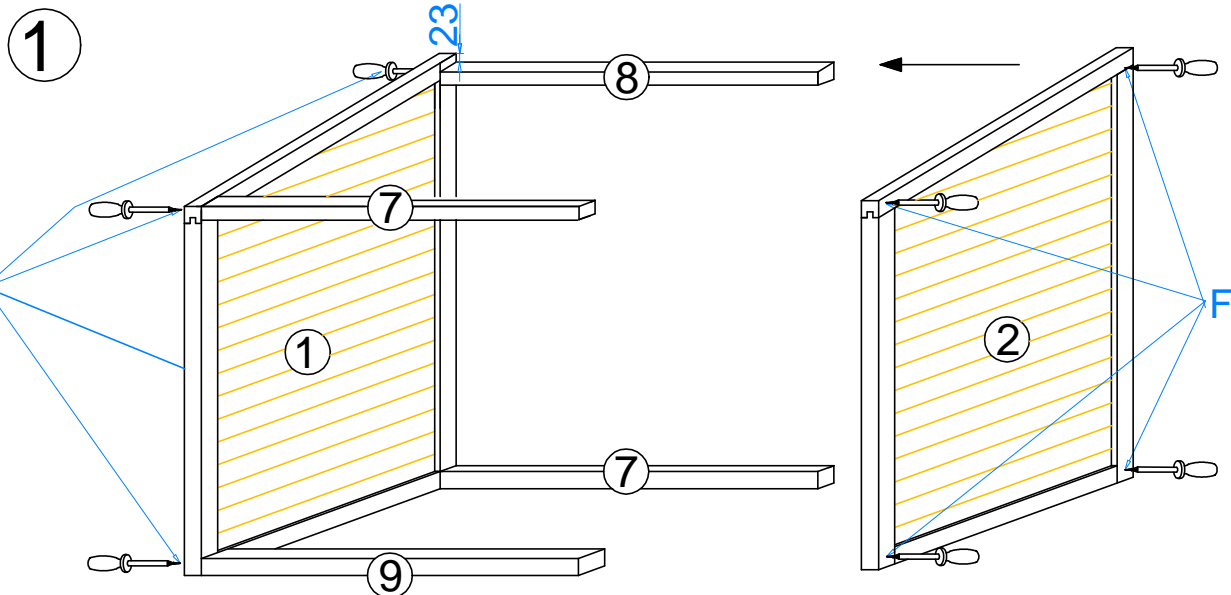


Coffre de filtration standard
ouverture frontale et superieur
- Instruction de montage -

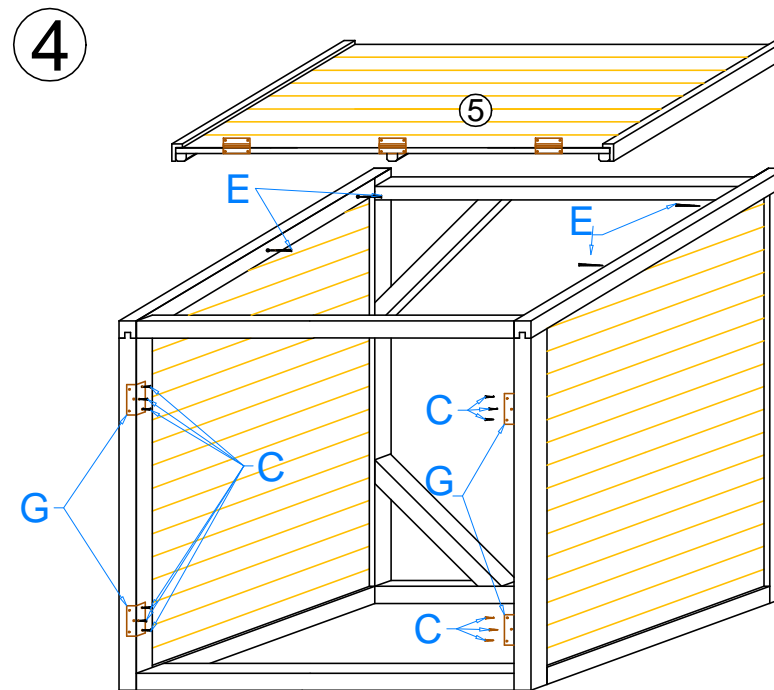
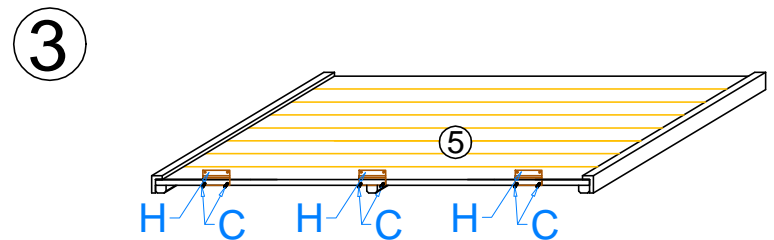
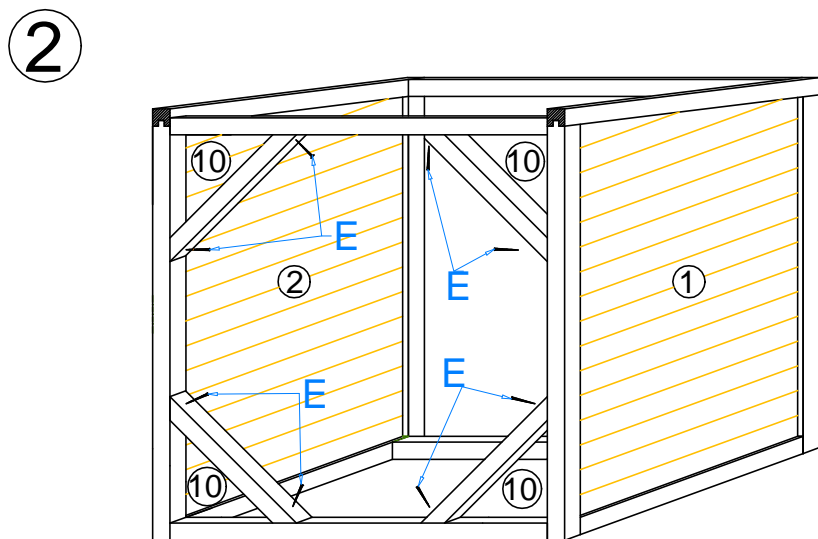


 A x 4 M 4.0 x 50	 B x 1 4.0 x 40 INOX	 C x 50 3.5 x 35	 D x 2	 E x 12 4.0 x 60 INOX	 F x 8 5.0 x 80 INOX
 G x 4 60 x 43	 H x 3 30 x 30	 I x 2	 J x 1	 K x 1	 L x 2



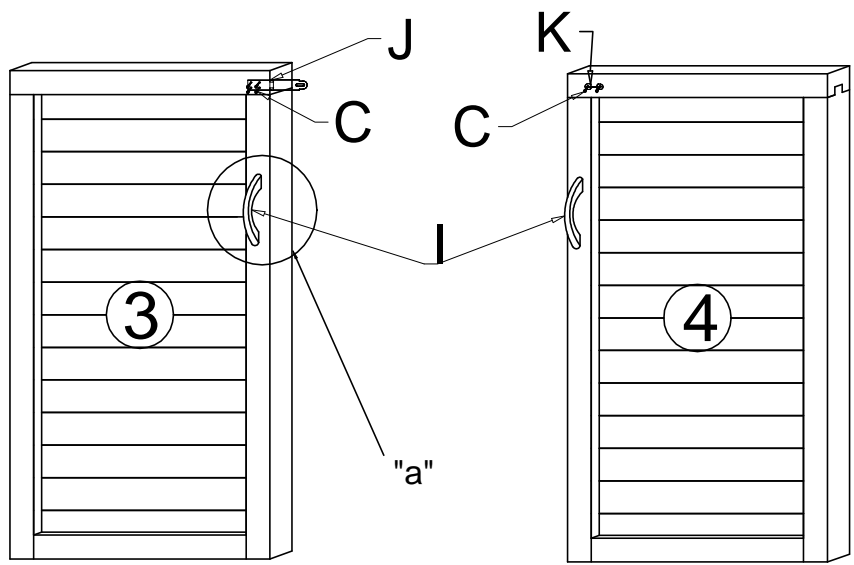


Avant de fixer les vis « F », il faut faire des preperacages en utilisant la mèche $\varnothing 3$.



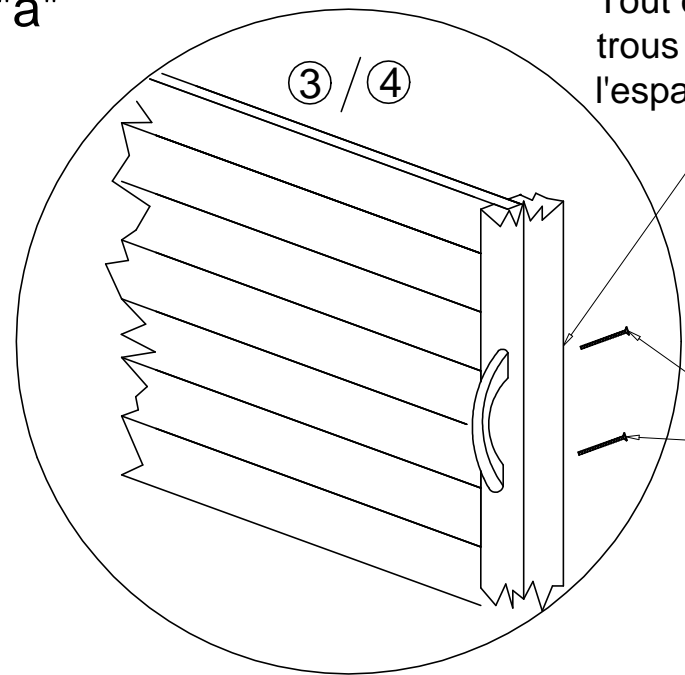
Le couvercle est mis du haut sur le coffre, de manière que son bord de derrière soit au même niveau que le derrière du coffre. Ensuite, fixez le couvercle à l'aide de vis « E » à travers le cadre supérieur des côtés - comme sur l'image jointe.

5

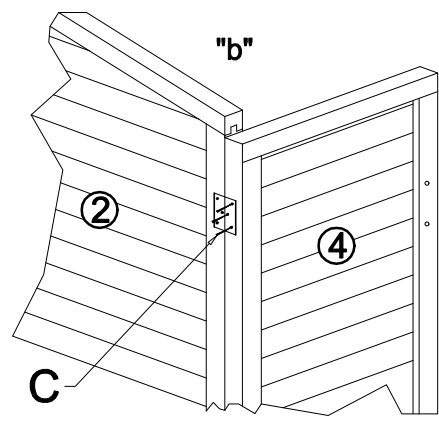
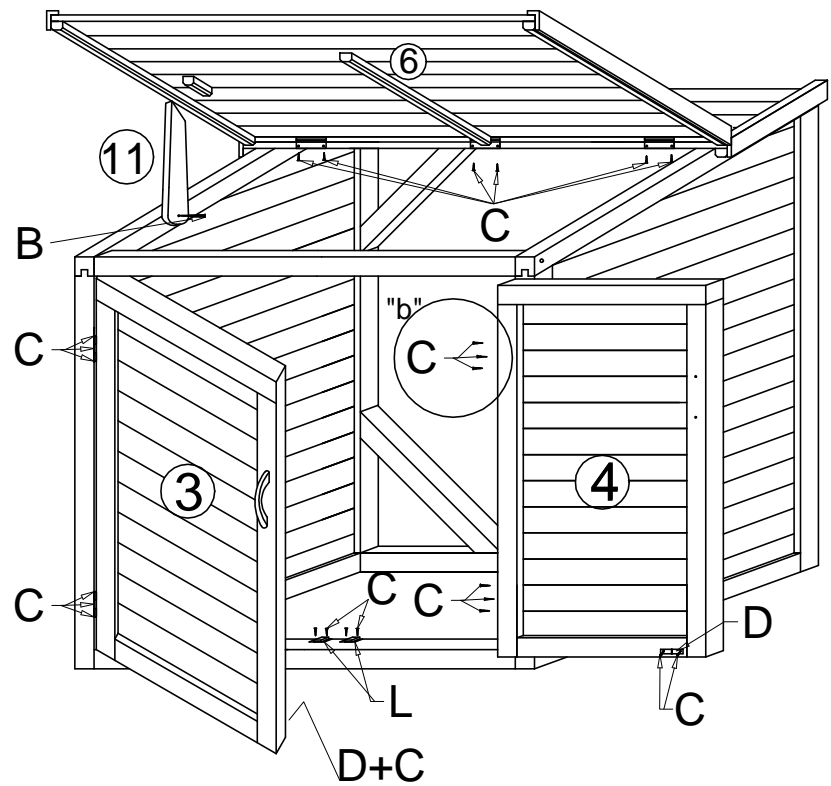


"a"

Tout d'abord percez deux trous Ø 4 mm, de l'espacement 96 mm



6



Analogiquement pour la paroi 1 et la porte gauche 3